

CABLE BIRD® WIRE 1

Système de fil tendu à effet ressort pour empêcher les pigeons de nicher sur les rebords de bâtiments. Recommandé pour les zones à faible pressions.



Pigeons

accessoires



SELCLEANING®

Réf.	Design.	Cond.
SEL003	Selcleaning®	Bidon 1 litre

- Mise en œuvre: 1 litre dans 4 litres d'eau
= 5 litres de nettoyant.

CABLE BIRD® WIRE 1

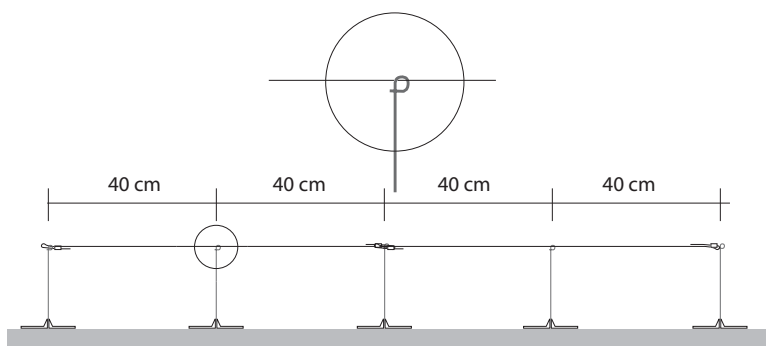
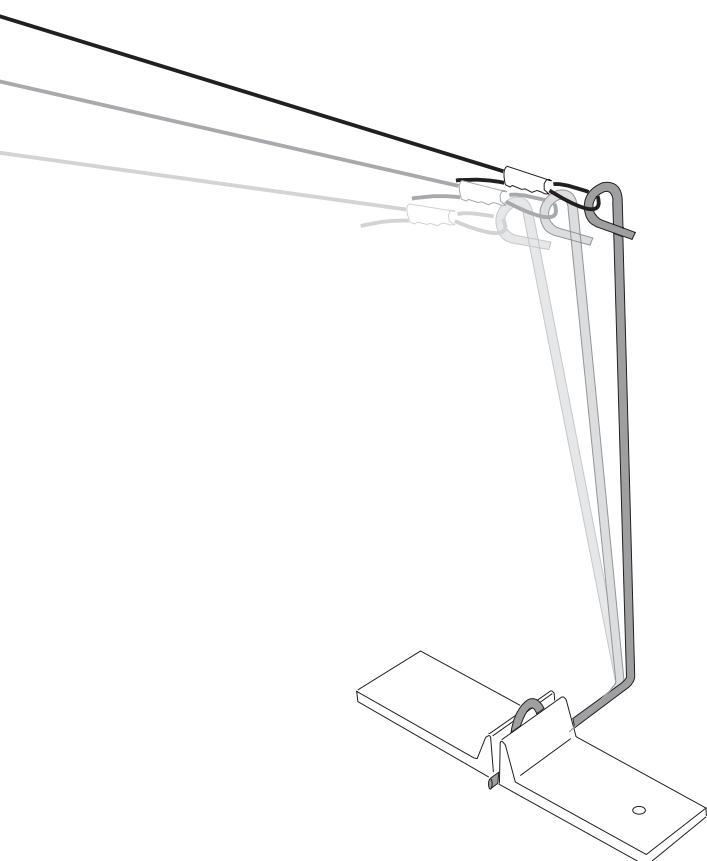
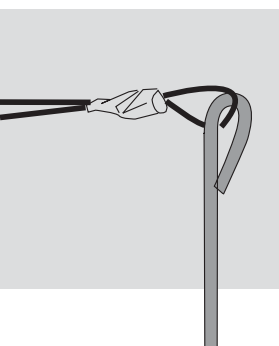
Réf.	Design.	Cond.
CBW001	CABLE BIRD® WIRE 1 simple	100 m linéaires

- Dimensions produit : 50 x 3 x 9 cm.
- Dimensions emballage : carton de 23 x 19 x 12 cm pour 1,46 kg.
- Largeur protégée : 3 cm.

Le kit comprend :

- 250 supports en polycarbonate traités anti-UV dans la masse ;
- 250 crochets simples en Steelinox® Ø 1,2 mm. Matériaux qui donne une très bonne résistance, ce qui permet une très grande efficacité. Très bonne élasticité, effet ressort combiné câble / crochet ;
- 1 bobine de 100 m de câble ;
- 200 fêrules.

Collage avec une colle polyuréthane.



CABLE BIRD® WIRE 1

Système de fil tendu à effet ressort pour empêcher les pigeons de nicher sur les rebords de bâtiments. Recommandé pour les zones à faible pressions.



• action

Une fois posé, **CABLE BIRD® WIRE 1** empêche les pigeons de se poser sur les rebords de bâtiments grâce à l'action ressort du câble tendu. Les vibrations du câble ne permettent pas à l'oiseau de s'immobiliser.

• protection

- Tout type d'édifice
- Statues
- Musées
- Usines
- Ecoles

• description

Système de câble en acier inoxydable recouvert de nylon et tendu par un crochet (faisant office de ressort).

Le système **CABLE BIRD® WIRE 1** permet aux crochets en **Steelinnox®** une flexion de 1 cm.

• pose

CABLE BIRD® WIRE 1 se pose sur tous types de supports (zinc, bois, pierre...).

Pose très rapide :

- avec une colle polyuréthane.

• principaux atouts

- Discret
- Rapide à installer
- Très économique
- Aucun risque de se blesser
- Idéal pour les appuis de fenêtres
- Les garde-corps
- Se pose par collage. Ne détériore pas les supports car pas de perçage

SEL www.birdout.com - sel@uuds.com

56, rue pasteur - 94120 Fontenay-sous-Bois - France
Tel. : + 33 (0)1 43 94 87 87 - Fax: + 33 (0)1 41 95 22 85